

組み立て・設置に際して

- しっかりとした踏み台や脚立を使用し、2人以上で無理のない姿勢で安全を確認しながら組み立ててください。
- 組立時には手袋を着用し、部品の端部などでケガや挟みこみのないよう注意しながら組み立ててください。
- 本製品は屋内専用です。屋外には設置しないでください。
- 周囲に段差や階段、ドア、窓などがないことをご確認の上で設置してください。
- 周囲の天井に照明器具やスプリンクラー、火災報知器などがないことをご確認の上で設置してください。
- 周囲に物がなく確認した上で設置してください。
壁面や家財の近くに設置される場合、製品から昇り降りする際に猫の手足が届き、傷が付くなどの恐れがありますのでご注意ください。
- ネジを使用して天井に固定する場合、太さ5mm、長さ30mm程度の本ネジを用意し、本品をしっかりと固定してください。
また、ネジ止めされる天井の位置に配線・配管が通っていないこと、十分な強度があることを事前に確認してください。
- フローリング材や畳、カーペットなどの上に長期間設置すると、床面に傷が付いたり製品の跡が残る場合があります。
- 組み立ての際には、電気工具は使用しないでください。製品に負担がかかり、破損やケガの原因となります。
- ステップは一方に偏りのないよう、できるだけバランスよく配置してください。
- 支柱を指定範囲(約2270～2700mm)以上に伸ばして設置しないでください。
安定感が損なわれ、製品の破損やケガの原因となります。
- 直射日光のあたる場所や、高温多湿になる場所に設置しないでください。製品の变形や破損、劣化、色あせの原因となります。
- 設置後、確実に固定されているか再度点検をしてください。
- ステップの調整をする際、内部のネジは3回転以上緩めないでください。ネジが外れ固定できなくなる場合があります。

ご使用に際して

- 必ず飼い主の目の届く場所で使用してください。
- 必ず耐荷重を守ってご使用ください。製品の变形や破損、転倒による事故の原因となります。
- 製品に強い衝撃を与えないでください。製品の变形や破損、転倒による事故の原因となります。
- 製品に乗ったり、寄りかかったり、ぶら下がるなどの体重をかける行為はおやめください。
製品の变形や破損、転倒による事故の原因となります。
- 製品の上に物を乗せないでください。製品の变形や破損、転倒による事故の原因となります。
- 製品を設置した状態で支柱及びステップを強く引っ張ったり、ゆすったりしないでください。
- 火気や暖房器具のそばに設置したり、熱湯をかけたりしないでください。火災や火傷、製品の变形の恐れがあります。
- 使用方法の誤りや、不当な分解・修理・改造による事故については責任を負いかねますのでご了承ください。
- 使用中に製品に破損が生じた場合には、直ちに使用を中止してください。
- 製品及び梱包材を廃棄される際には、各自治体の指示に従い分別してください。
- ペットの予期せぬ行動から発生したケガや事故・破損に対する保証は致しかねます。
- 乱暴な取扱いは、製品の消耗を早め破損を引き起こすことにもなりますので大切に取扱ってください。
- この製品は一般家庭用に作られておりますので、特殊用途(店舗・業務用・屋外)には使用しないでください。

点検に際して

- 設置後は支柱の継ぎ目やベース(大)底部六角ボルト、ステップのネジに緩みがないかどうかをこまめに点検し、安全確認を行ってください。
- 製品にがたつきがある場合は、一度天井から取り外し、緩みを無くしてから再度設置してください。
- 付属品は幼児・子供・ペットの触れない場所で保管してください。
- 製品の破損や、床及び天井にへこみなどの異変が生じた場合には、直ちに使用を中止してください。

お手入れ方法

支柱・ステップのお手入れ

- 汚れが目立つ場合、水またはぬるま湯で薄めた中性洗剤で軽く拭き取り、その後洗剤が残らないようによく水拭きしてから、柔らかい布で乾拭きしてください。
- 漂白剤やアルコール、シンナーなどの溶剤の使用はおやめください。

シートのお手入れ

- シートに絡み付いた猫の抜け毛を取り除く場合、弊社製品 ketori(別売)やFurRemover(別売)をご使用いただくときれいに毛を集めることができます。
- シートの汚れがひどい場合、ステップからシートを取り外してやさしく手洗いをしてください。
汚れを除去した後は、乾燥機、アイロン、ドライヤーなどの使用は避け、製品が完全に乾くまで陰干ししてください。
- 漂白剤やアルコール、シンナーなどの溶剤の使用はおやめください。
- シートが傷んだ場合、別売のOPPO SpareSheet-2(スペアシート-2)(バケットシェルフ用×左右各1枚、シート(大)×1枚、シート(小)×3枚入り)をお買い求めください。

株式会社 テラモト

本社 大阪市西区立売堀 3-5-29
東京本社 千葉県市川市欠真間 1-8-23

お客様相談室 0120-581-298

受付時間 9:30～12:00,13:00～17:00 月曜～金曜(祝日を除く)

ホームページアドレス <http://t-oppo.jp>



made in China

Product planning by Japan

designed by Cloud Design

OPPO CatForest-2 取扱説明書

[キャットフォレスト-2]

ホワイト OT-669-702-6
ブラック OT-669-702-8

使用上の注意

この度は、OPPO CatForest-2(キャットフォレスト-2)をお買い上げいただきありがとうございます。
安全にご使用いただくために、下記事項を必ずお読みください。また組み立てる前に裏面(P4)も必ずお読みください。
お読みになった後は、この取扱説明書を大切に保管してください。

製品特徴

- 猫の性格や年齢、設置場所に合わせて、ステップ(棚板)の位置を自由に設定することができます。
- ステップに付属しているシートは、丸洗いが可能で、いつでも清潔にご使用いただけます。
- 天井と床を支柱で突っ張り、しっかりと固定するので、設置後も安全です。

製品の变形や破損、転倒による事故の原因となりますので、下記事項を必ずお守りください。

- 本製品は成猫用の遊具です。生後間もない子猫や老猫、怪我をしている猫には使用しないでください。
- 乳幼児・子供を製品の近くで遊ばせないでください。
- 製品に乗ったり、寄りかかったり、ぶら下がるなどの体重をかける行為はおやめください。
- 製品を設置した状態で支柱及びステップを強く引っ張ったり、ゆさぶったりしないでください。
- 猫用の遊具以外の目的で使用しないでください。
- 猫に噛み癖がある場合は十分注意してください。万一破損した断片を飲み込んだ場合は直ちに獣医師にご相談ください。
- 耐荷重を超えて使用しないでください。ステップ1枚=約5kg 全体総耐荷重=約15kg
- 組み立ての際、ネジはしっかりと締め込んでください。十分に締め込まれていないと転倒につながる恐れがあります。
- 設置後は支柱の継ぎ目やベース(大)底部六角ボルト、ステップのネジに緩みがないかどうかをこまめに点検し、安全確認を行ってください。
- ステップの調整をする際、内部のネジは3回転以上緩めないでください。ネジが外れ固定できなくなる場合があります。
- 製品にがたつきがある場合は、一度天井から取り外し、緩みを無くしてから再度設置してください。



ご確認ください

- 本製品は、床と天井を利用する突っ張り式の猫用遊具です。設置したい場所の床と天井に十分な強度と、ある程度の広さがあることをご確認の上で設置してください。特に天井には、必ず梁で補強された場所に設置してください。梁が無く天井板だけの部分では、天井板を突き破る恐れがあると同時に、十分な力で支柱を支えきれず、使用中に転倒し製品の破損やケガの原因となります。
- 直射日光のあたる場所や、高温多湿になる場所に設置しないでください。製品の变形や破損、劣化、色あせの原因となります。
- 本製品は天井の高さが床から約2270mm～2700mmの屋内でご使用いただけます。
- 傾斜や凹凸のある天井、もしくは床には設置できません。

梱包内容

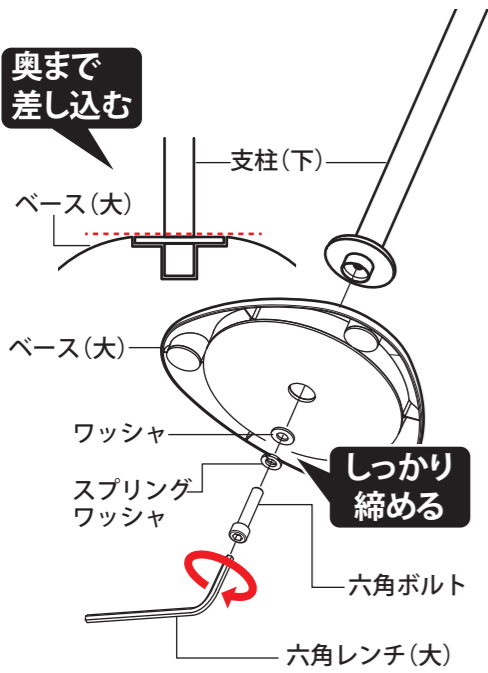


仕様

- 材質／支柱：スチールにメラミン焼付塗装、スライド支柱：スチールにメラミン焼付塗装・ナイロン樹脂、ステップ・バケットシェルフ：ABS樹脂・ナイロン樹脂・スチール、ベース：ABS樹脂・EVA樹脂、シート：ポリエステル・TPR樹脂
- 本体サイズ／約W690×D690×H2270～2700mm(組立時・最大)
- 耐荷重／ステップ1枚=約5kg 全体総耐荷重=約15kg
- 本体重量／約8.7kg

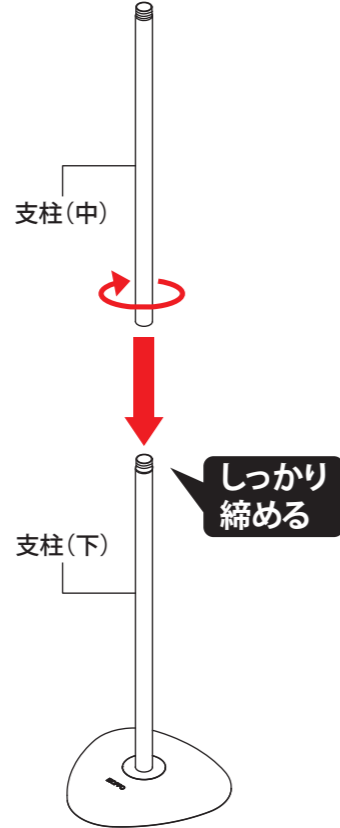
■組み立て方法 本体や床に傷がつかないように柔らかい布やダンボールなどを敷いて作業をしてください。

1 ベース(大)に支柱(下)を取り付けます。



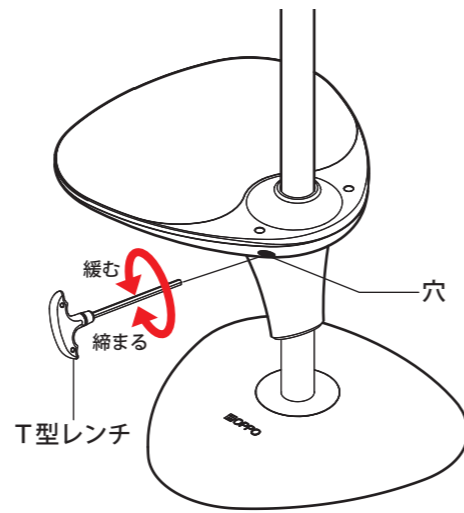
■組み立てのポイント
ワッシャ、スプリングワッシャ、六角ボルトの順でベース(大)の裏から六角レンチ(大)を使って締めてください。

2 支柱(下)に支柱(中)を時計回りに回しながら締めます。



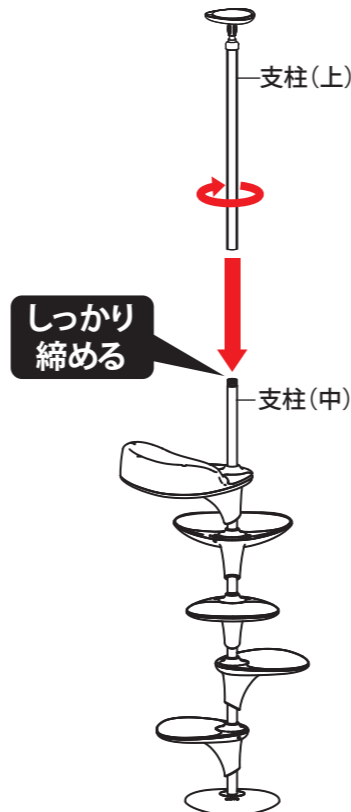
3 ステップ(小)を上から図のように差し込みます。ステップ(小)の穴にT型レンチを真っ直ぐ差し込み、ずり落ちない程度にネジを仮締めします。

※ネジはステップ内にセットされています。



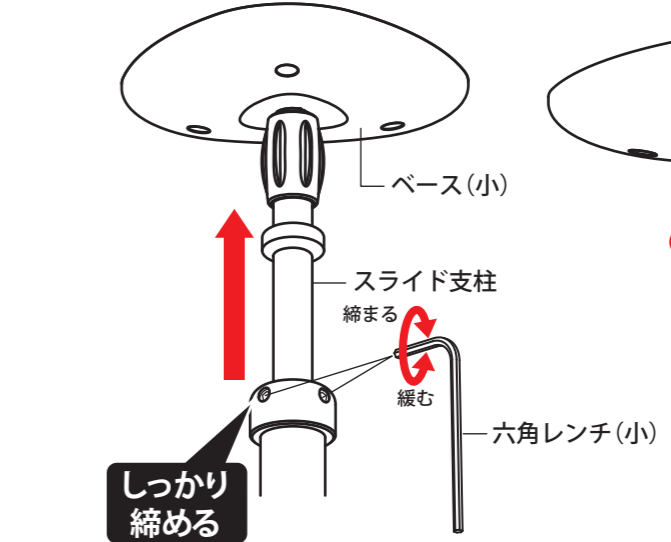
■組み立てのポイント
ステップ(小)が支柱に通しにくい場合は、ステップ(小)の穴にT型レンチを差し込み、ネジを少し緩めると入りやすくなります。

7 支柱(中)に⑥でセットした支柱(上)を時計回りに回しながら締めます。



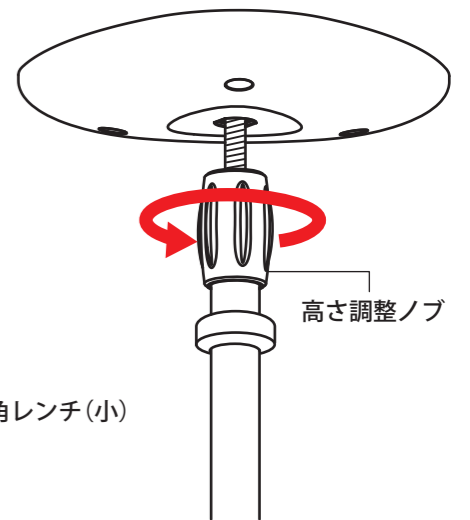
8 スライド支柱を伸ばしてベース(小)を天井に押し当て、六角レンチ(小)でネジ(2ヶ所)を締めてスライド支柱を固定します。

※ネジは支柱(上)内にセットされています。



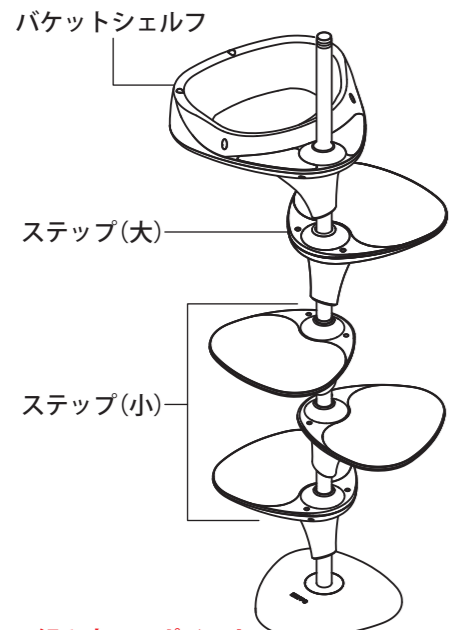
■組み立てのポイント
ベース(小)は、天井に密着するようにしっかりと押し当て固定してください。密着していないと、高さ調整ノブを回しても空回りして確実に固定できません。

9 高さ調整ノブを反時計回りに回し、スライド支柱先端を伸ばし、ベース(小)をしっかりと天井に押し付け、支柱全体を固定します。



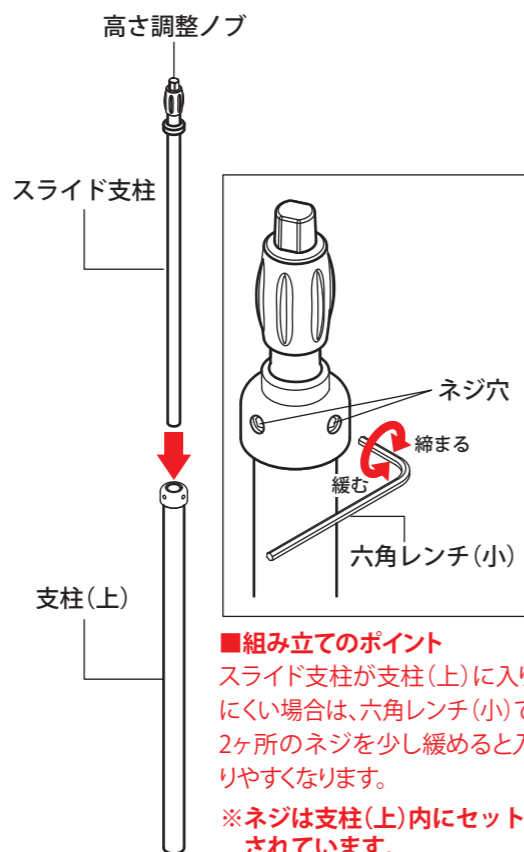
安全にお使いいただくために
高さ調整ノブをしっかりと固定してください。転倒による事故の原因となります。

4 ③と同じ要領で残りのステップ(小)とステップ(大)、バケットシェルフを差し込み、ずり落ちない程度にT型レンチで仮締めします。



■組み立てのポイント
この時、支柱が倒れないように各ステップを上図のようにバランスよく配置し、仮締めしてください。

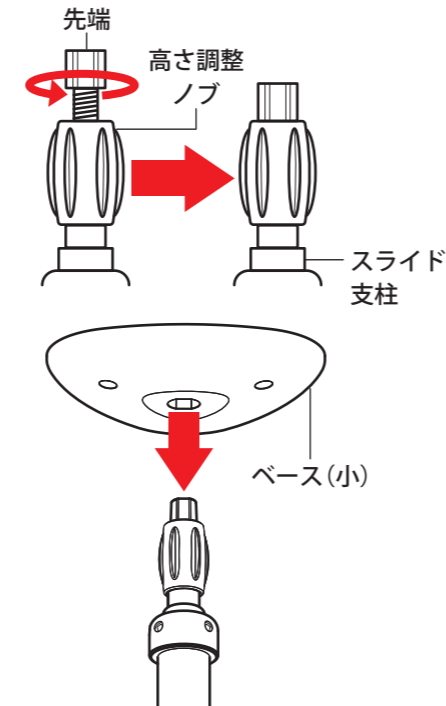
5 支柱(上)にスライド支柱を差し込みます。



■組み立てのポイント
スライド支柱が支柱(上)に入りにくい場合は、六角レンチ(小)で2ヶ所のネジを少し緩めると入りやすくなります。
※ネジは支柱(上)内にセットされています。

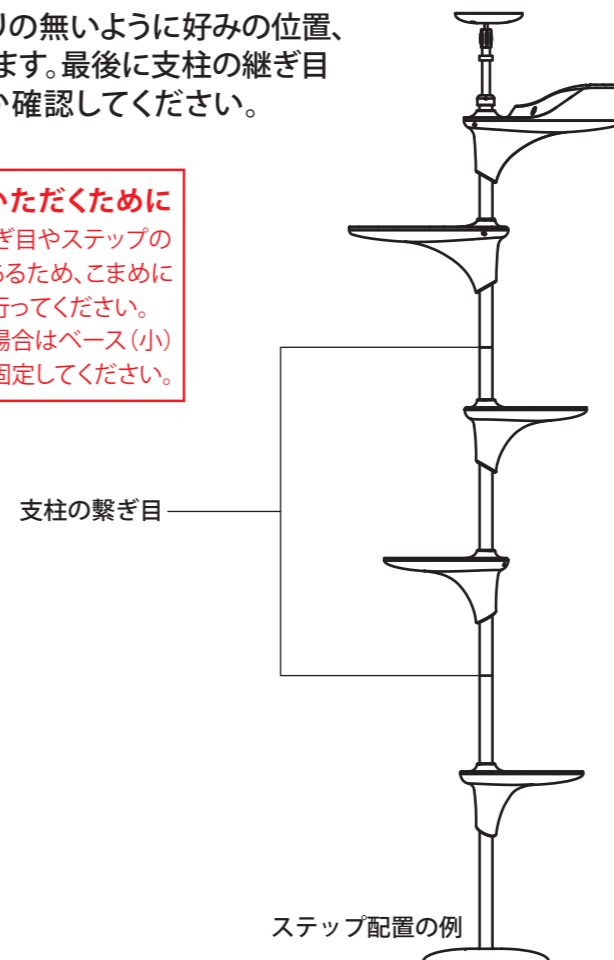
6 スライド支柱にベース(小)を取り付けます。

■組み立てのポイント
スライド支柱の先端が上に出ている場合は、高さ調整ノブにあたるまで先端を時計回りに回し、締めてください。

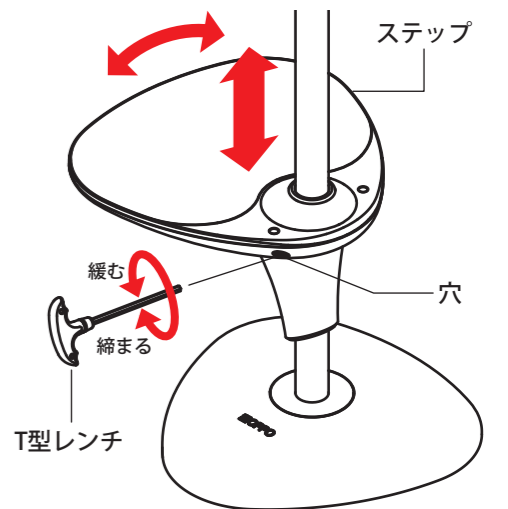


10 各ステップを偏りの無いように好みの位置、向きで本締めします。最後に支柱の継ぎ目に緩みがないか確認してください。

安全にお使いいただくために
使用中に支柱の継ぎ目やステップのネジが緩むことがあるため、こまめに点検し安全確認を行ってください。耐震対策をされる場合はベース(小)を天井に木ネジで固定してください。



■ステップの調整方法



ステップの穴にT型レンチを真っ直ぐ差し込みネジを緩めます。
※ネジは3回転以上緩めないでください。ステップを移動する際は軽く左右に振ってから上下に移動してください。お好みの位置が決まればT型レンチでしっかりと固定してください。